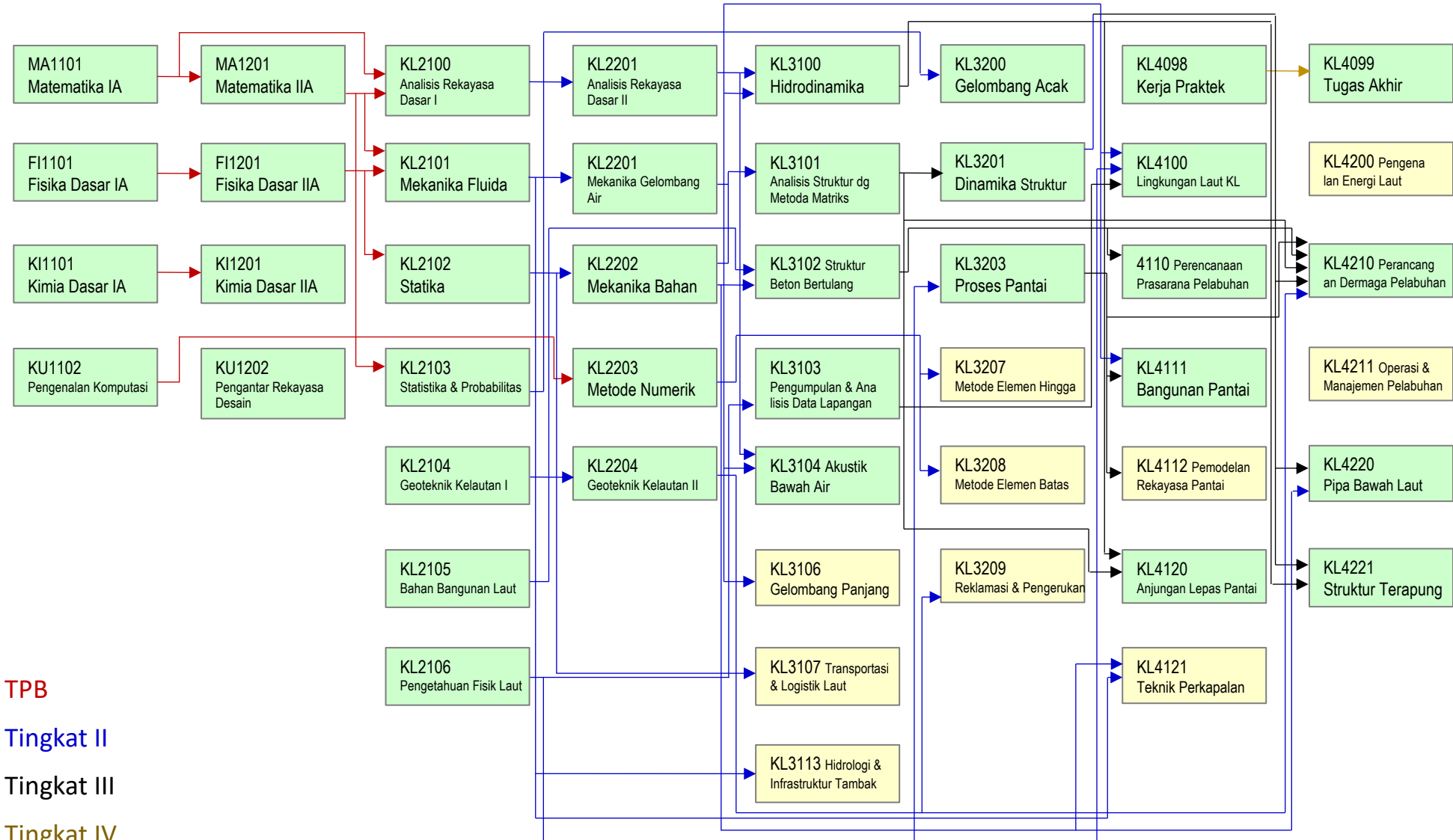


## Mata Kuliah

### Capaian Pembelajaran

Tahun 1		Tahun 2		Tahun 3		Tahun 4	
Semester 1	Semester 2	Semester 1	Semester 2	Semester 1	Semester 2	Semester 1	Semester 2



**1.** Kemampuan untuk mengidentifikasi, merumuskan, dan memecahkan masalah rekayasa yang kompleks dengan menerapkan prinsip rekayasa, sains, dan matematika

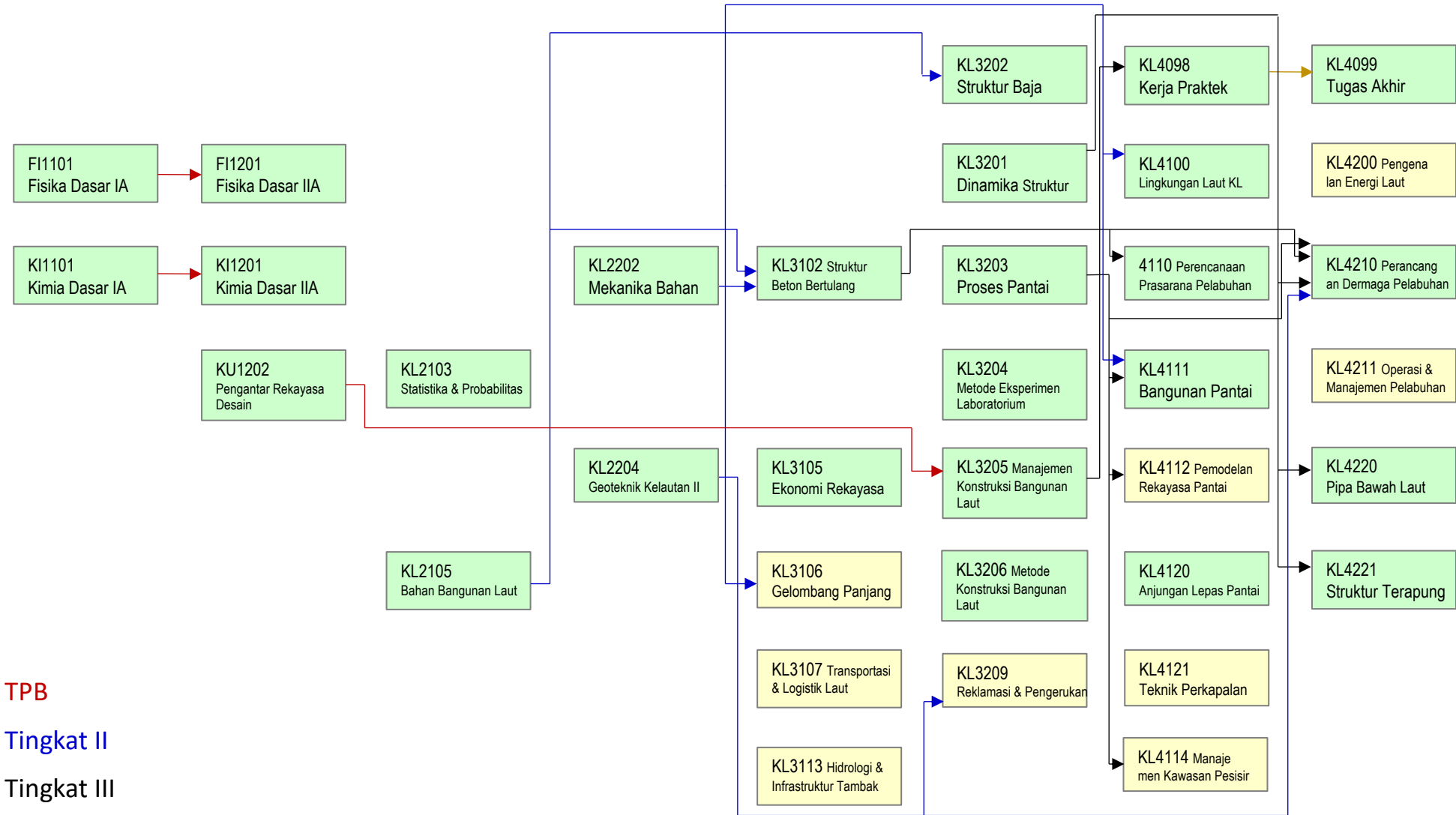
- ➔ Pre-requisite Mata Kuliah TPB
- ➔ Pre-requisite Mata Kuliah Tingkat II
- ➔ Pre-requisite Mata Kuliah Tingkat III
- ➔ Pre-requisite Mata Kuliah Tingkat IV

## Mata Kuliah

### Capaian Pembelajaran

	Tahun 1		Tahun 2		Tahun 3		Tahun 4	
	Semester 1	Semester 2	Semester 1	Semester 2	Semester 1	Semester 2	Semester 1	Semester 2

**2.** Kemampuan untuk menerapkan prinsip desain rekayasa untuk menghasilkan solusi yang memenuhi kebutuhan tertentu dengan mempertimbangan kesehatan masyarakat, keselamatan, dan kesejahteraan, serta faktor-faktor global, budaya, sosial, lingkungan, dan ekonomi;

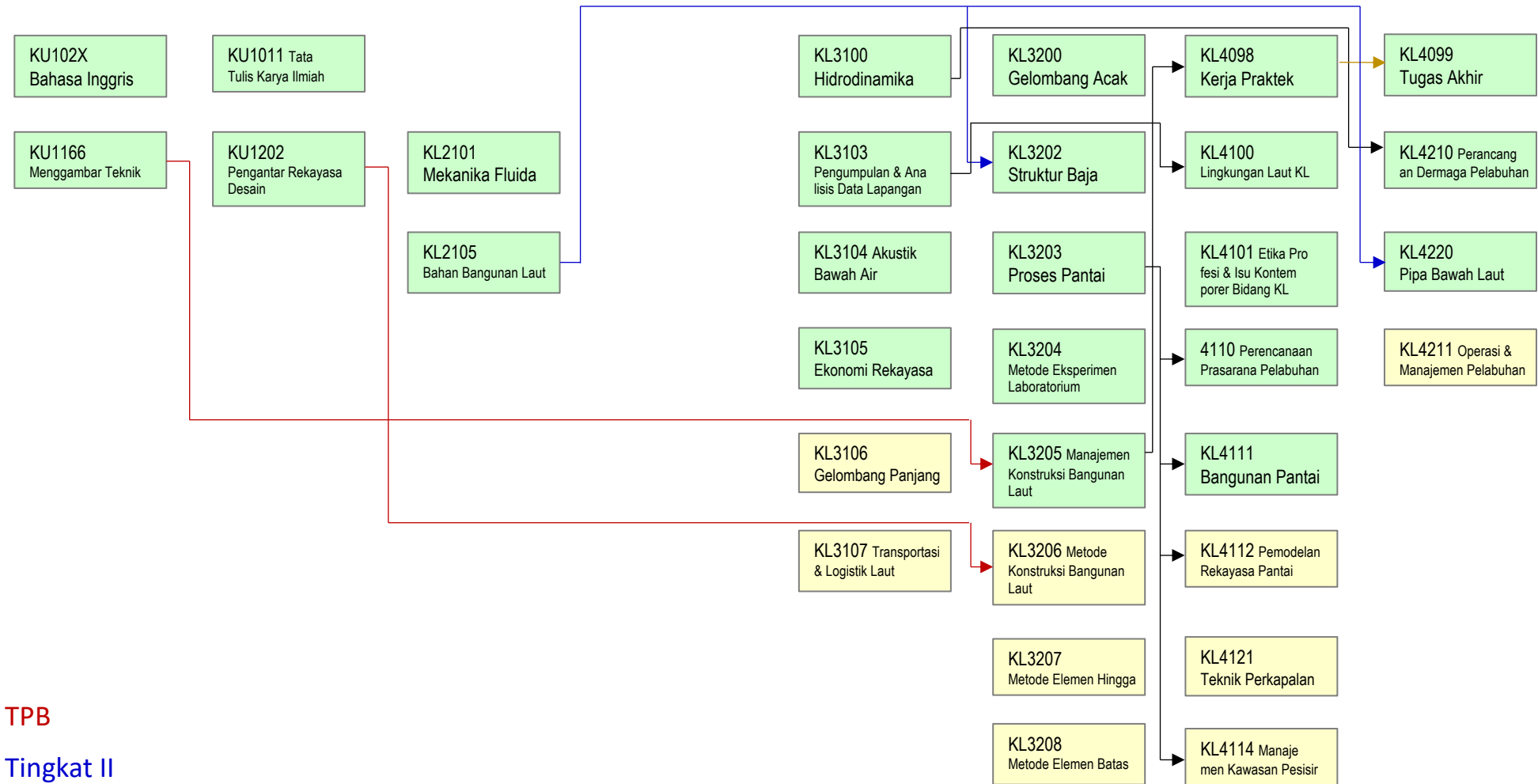


- ➔ Pre-requisite Mata Kuliah TPB
- ➔ Pre-requisite Mata Kuliah Tingkat II
- ➔ Pre-requisite Mata Kuliah Tingkat III
- ➔ Pre-requisite Mata Kuliah Tingkat IV

## Mata Kuliah

Capaian Pembelajaran

Tahun 1		Tahun 2		Tahun 3		Tahun 4	
Semester 1	Semester 2	Semester 1	Semester 2	Semester 1	Semester 2	Semester 1	Semester 2



**3.** Kemampuan untuk berkomunikasi secara efektif dengan berbagai audiensi

- ➔ Pre-requisite Mata Kuliah TPB
- ➔ Pre-requisite Mata Kuliah Tingkat II
- ➔ Pre-requisite Mata Kuliah Tingkat III
- ➔ Pre-requisite Mata Kuliah Tingkat IV

Capaian Pembelajaran	Mata Kuliah							
	Tahun 1		Tahun 2		Tahun 3		Tahun 4	
	Semester 1	Semester 2	Semester 1	Semester 2	Semester 1	Semester 2	Semester 1	Semester 2

**4.**  
Kemampuan untuk mengenali tanggung jawab etika profesi dalam situasi rekayasa, dan membuat penilaian yang mempertimbangkan dampak solusi rekayasa dalam konteks global, ekonomi, lingkungan, dan masyarakat;

KU1102  
Pengenalan Komputasi

KL3203  
Proses Pantai

KL4101 Etika Pro  
fesi & Isu Kontem  
porer Bidang KL

KL4099  
Tugas Akhir

KL3205 Manajemen  
Konstruksi Bangunan  
Laut

KL4111  
Bangunan Pantai

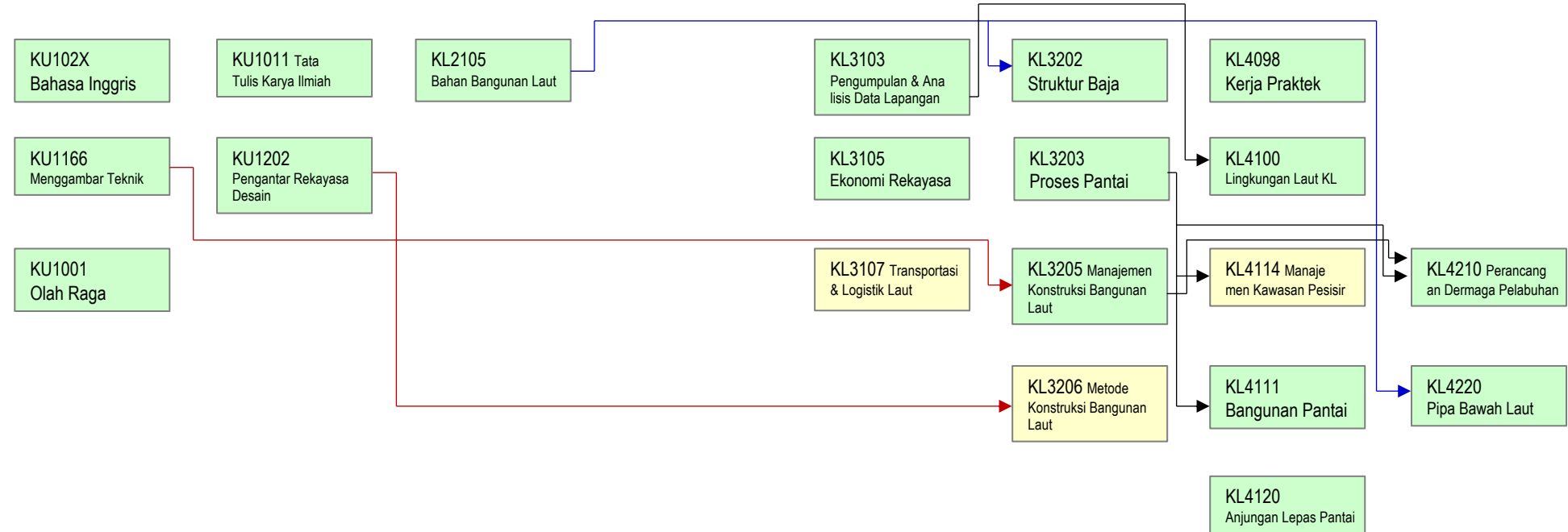
KL4114 Manaje  
men Kawasan Pesisir

- ➔ Pre-requisite Mata Kuliah TPB
- ➔ Pre-requisite Mata Kuliah Tingkat II
- ➔ Pre-requisite Mata Kuliah Tingkat III
- ➔ Pre-requisite Mata Kuliah Tingkat IV

## Mata Kuliah

Capaian Pembelajaran

Tahun 1		Tahun 2		Tahun 3		Tahun 4	
Semester 1	Semester 2	Semester 1	Semester 2	Semester 1	Semester 2	Semester 1	Semester 2

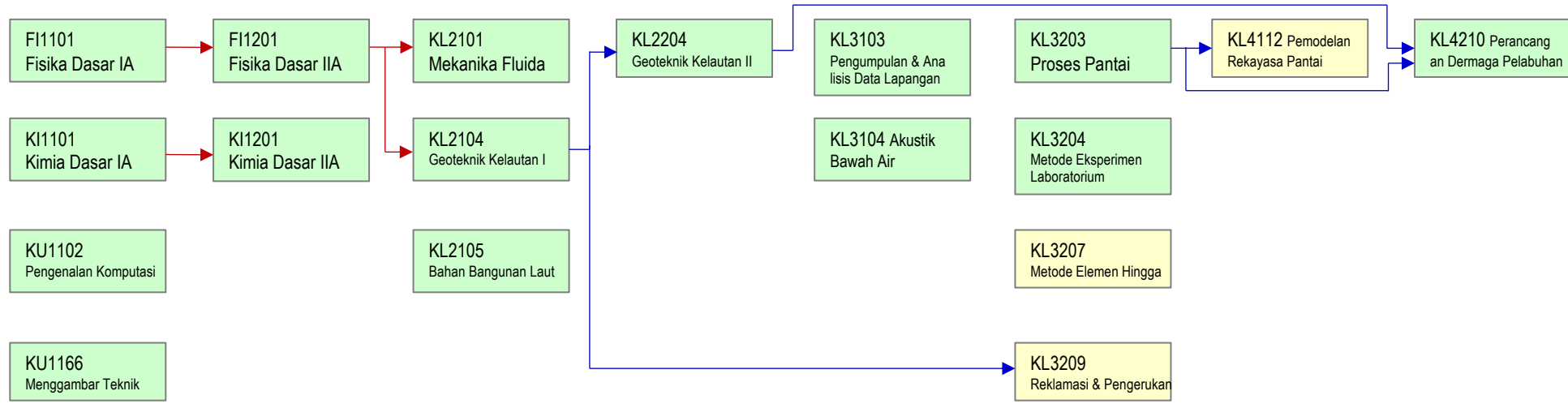


**5.** Kemampuan untuk berfungsi secara efektif dalam sebuah tim yang anggotanya secara bersama-sama melatih kepemimpinan, menciptakan lingkungan yang kolaboratif dan inklusif, menetapkan tujuan, merencanakan tugas, dan mencapai tujuan

- ➔ Pre-requisite Mata Kuliah TPB
- ➔ Pre-requisite Mata Kuliah Tingkat II
- ➔ Pre-requisite Mata Kuliah Tingkat III
- ➔ Pre-requisite Mata Kuliah Tingkat IV

Capaian Pembelajaran	Mata Kuliah							
	Tahun 1		Tahun 2		Tahun 3		Tahun 4	
	Semester 1	Semester 2	Semester 1	Semester 2	Semester 1	Semester 2	Semester 1	Semester 2

**6.**  
Kemampuan untuk mengembangkan dan melakukan eksperimen yang tepat, menganalisis dan menginterpretasikan data, dan menggunakan penilaian rekayasa untuk membuat kesimpulan



- Pre-requisite Mata Kuliah TPB
- Pre-requisite Mata Kuliah Tingkat II
- Pre-requisite Mata Kuliah Tingkat III
- Pre-requisite Mata Kuliah Tingkat IV

Capaian Pembelajaran	Mata Kuliah							
	Tahun 1		Tahun 2		Tahun 3		Tahun 4	
	Semester 1	Semester 2	Semester 1	Semester 2	Semester 1	Semester 2	Semester 1	Semester 2

**7.**  
Kemampuan untuk memperoleh dan menerapkan pengetahuan baru sesuai kebutuhan, menggunakan strategi pembelajaran yang tepat.

KU1202  
Pengantar Rekayasa Desain

KL3106  
Gelombang Panjang

KL4098  
Kerja Praktek

KL4099  
Tugas Akhir

KL4101 Etika Profesi & Isu Kontemporer Bidang KL



-  Pre-requisite Mata Kuliah TPB
-  Pre-requisite Mata Kuliah Tingkat II
-  Pre-requisite Mata Kuliah Tingkat III
-  Pre-requisite Mata Kuliah Tingkat IV